

■ スタッキングステンレスマグ(300ml)

■ = 柄最大サイズ目安
加工方法により、最大サイズは異なります

□ = プリント可能位置
点線内に柄を配置できます



※原寸ではありません

【制作上の注意事項】

○加工方法：パッド印刷・レーザー

○加工カラー

パッド印刷：PANTONE 等のカラー No. でご指示ください。

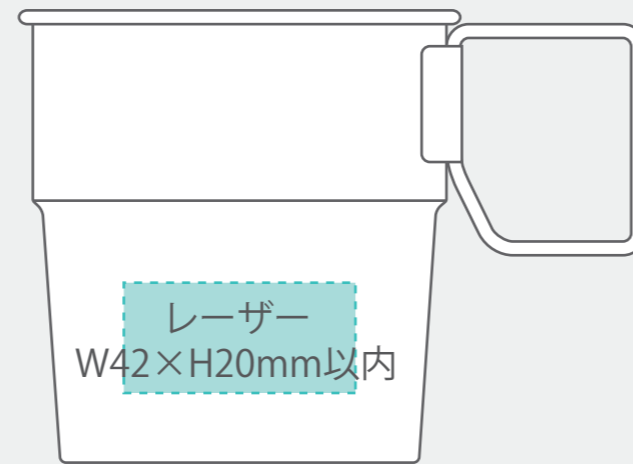
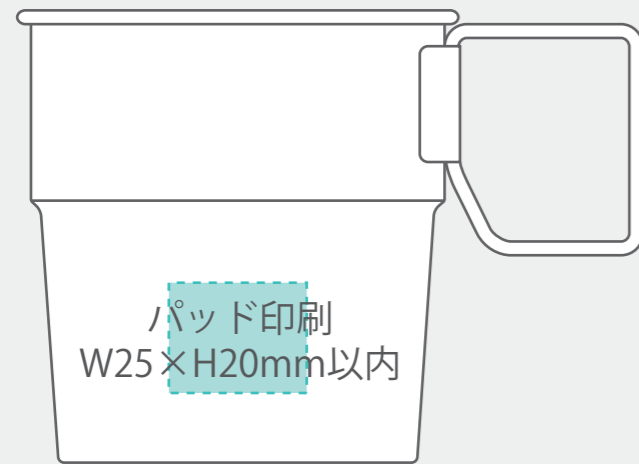
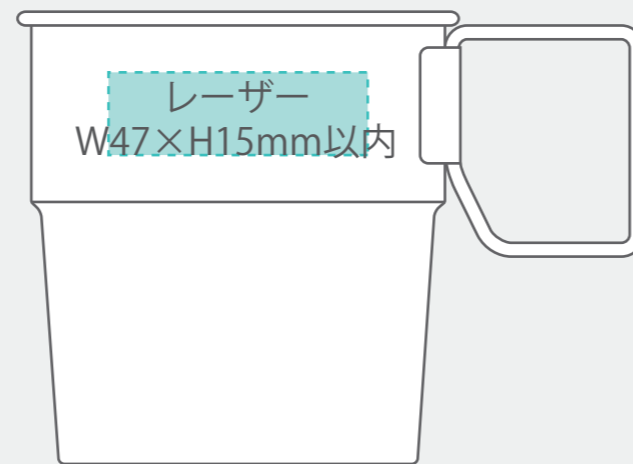
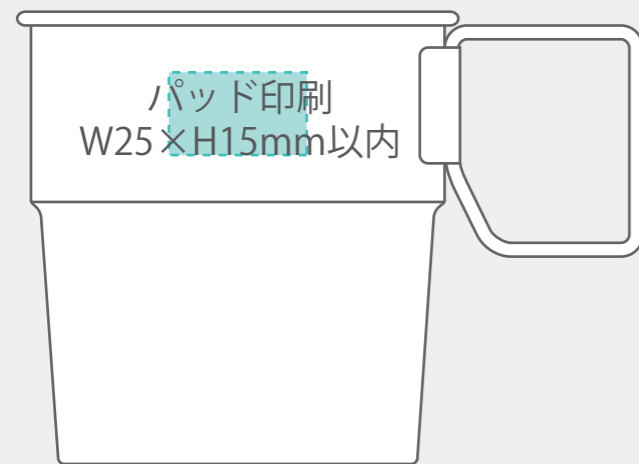
レーザー：素材の色を反映しますので、色の指定はできません。

※多少の色のブレがあります。

※レーザー印刷は画像での入稿ができません。

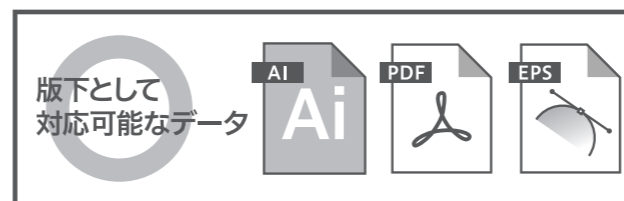
必ずパスが取れた ai データでデザインを作成してください。

※詳しくは営業までお問い合わせください。



データを作成される方は、必ず事前にお読みください。

※入稿後にデータ修正が必要になった場合、別途費用が発生いたしますので、ご注意ください。



- 入稿データは必ずCSS5以下で保存してください。
- デザインは原寸サイズで作成をお願い致します。
- カラーモードがCMYKで作成されたAI、PDF、EPSデータでお送りください。
- ※WordやExcel、PowerPoint等は使用できません。
- 画像での入稿は配置画像として承ります。原寸で350dpi以上の高解像度画像、フルカラー印刷の場合はCMYK、特色印刷の場合はモノクロ二階調で保存してください。
- ※解像度が低い画像やカラーモードが異なるデータは、仕上がりにイメージが変わってしまう可能性があります。
- レーザー印刷、特色での多色印刷、箔押しは画像での入稿ができません。必ずパスが取れたaiデータでデザインを作成してください。
- 入稿データに配置画像がある場合は、リンク切れにご注意ください。
- フォントのアウトライン化、アピアランス・透明効果の分割をしてください。

- 描画モードは「通常」にしてください。(乗算、オーバーレイ等不可)
- 不透明度は全て100%の状態でご保存してください。
- 不要な内容は必ず削除し、オーバープリントは使用しないでください。
- 印刷内容に必ずトンボ(トリムマーク)をつけてください。
- 特色印刷の場合はDICかPANTONEで印刷色のご指定をお願い致します。
- ※「白」「黒」「金」「銀」は規定の色がございますので、チップの色でご指定いただく必要はございません。インクが載る部分をK100%で作成していただき、文言で印刷色をご指定ください。
- インクジェットや昇華転写等のフルカラー印刷はCMYKのかけ合わせとなりますので、DICやPANTONEでの特色指定はできません。CMYKの色でデータの作成をお願い致します。
- レーザー印刷、素押しは素材の色を反映しますので、色の指定はできません。
- 印刷する商品の素材によっては、細かいデザインは印刷がずれたり潰れる可能性があります。
- 本体の色に影響されて印刷色の仕上がりがご指定のチップの色と多少変わる場合がございます。
- ベタが多いデザイン、名入れ範囲より大きいデザイン、名入れ範囲外への印刷、通常対応していない印刷方法等は印刷価格が変わる可能性があります。必ず事前にお問い合わせください。
- 印刷範囲や印刷方法は改定される場合がございます。デザイン作成前に最新のテンプレートをダウンロードしてください。
- 入稿データに不備があると、再入稿していただかなければ作業が進行できません。ご理解とご協力をお願い致します。
- 細かいデザインは、かすれ・潰れ・ブレを起こす場合があります。※線 0.5pt・文字 5pt 以上を推奨しております。

● 絵型に柄を配置してください。 ● 原寸データがある場合は、そちらもお送りください。

● 画像データの場合 ※プリントしたいサイズより大きめで、解像度は300dpi/inch以上で作成してください。 ※画像データは別途添付して下さい。