

■ ETB スリッキー 低粘度単色ボールペン (パッド印刷用)

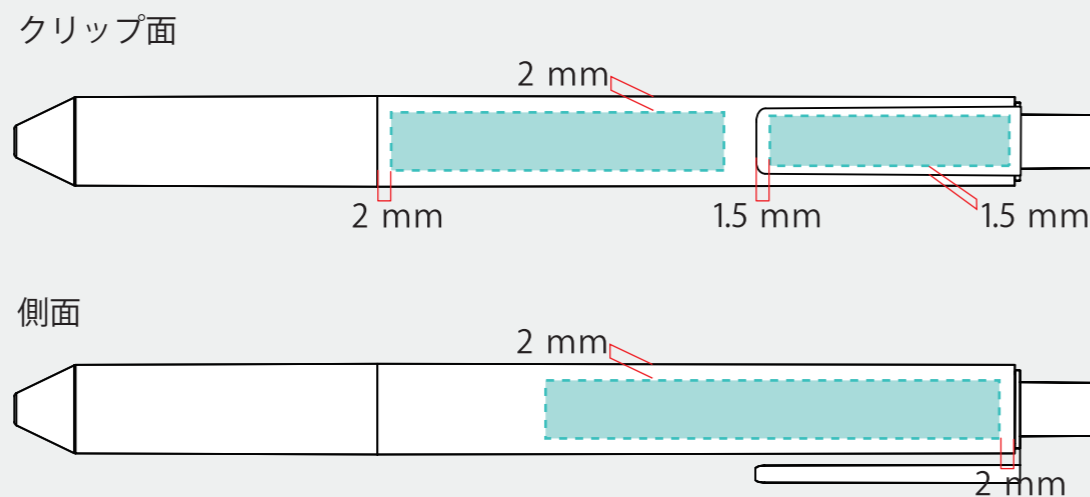
■ = 柄最大サイズ目安
ウェアサイズや、加工方法により、最大サイズは異なります

□ = プリント可能位置
点線内に柄を配置できます



【制作上の注意事項】

- 加工方法：パッド印刷
- 加工カラー：PANTONE 等のカラー No. でご指示ください。
※多少の色ブレがあります。
- ※詳しくは営業までお問い合わせください。



※原寸

- 絵型に柄を配置してください。 ● 原寸データがある場合は、そちらもお送りください。
- 画像データの場合 ※プリントしたいサイズより大きめで、解像度は300dpi/inch以上で作成してください。 ※画像データは別途添付して下さい。