

# ■ クルリト ビッグマルシェバッグ

■ = 柄最大サイズ目安  
ウェアサイズや、加工方法により、最大サイズは異なります

□ = プリント可能位置  
点線内に柄を配置できます



※原寸ではありません。

## 【製作上の注意事項】

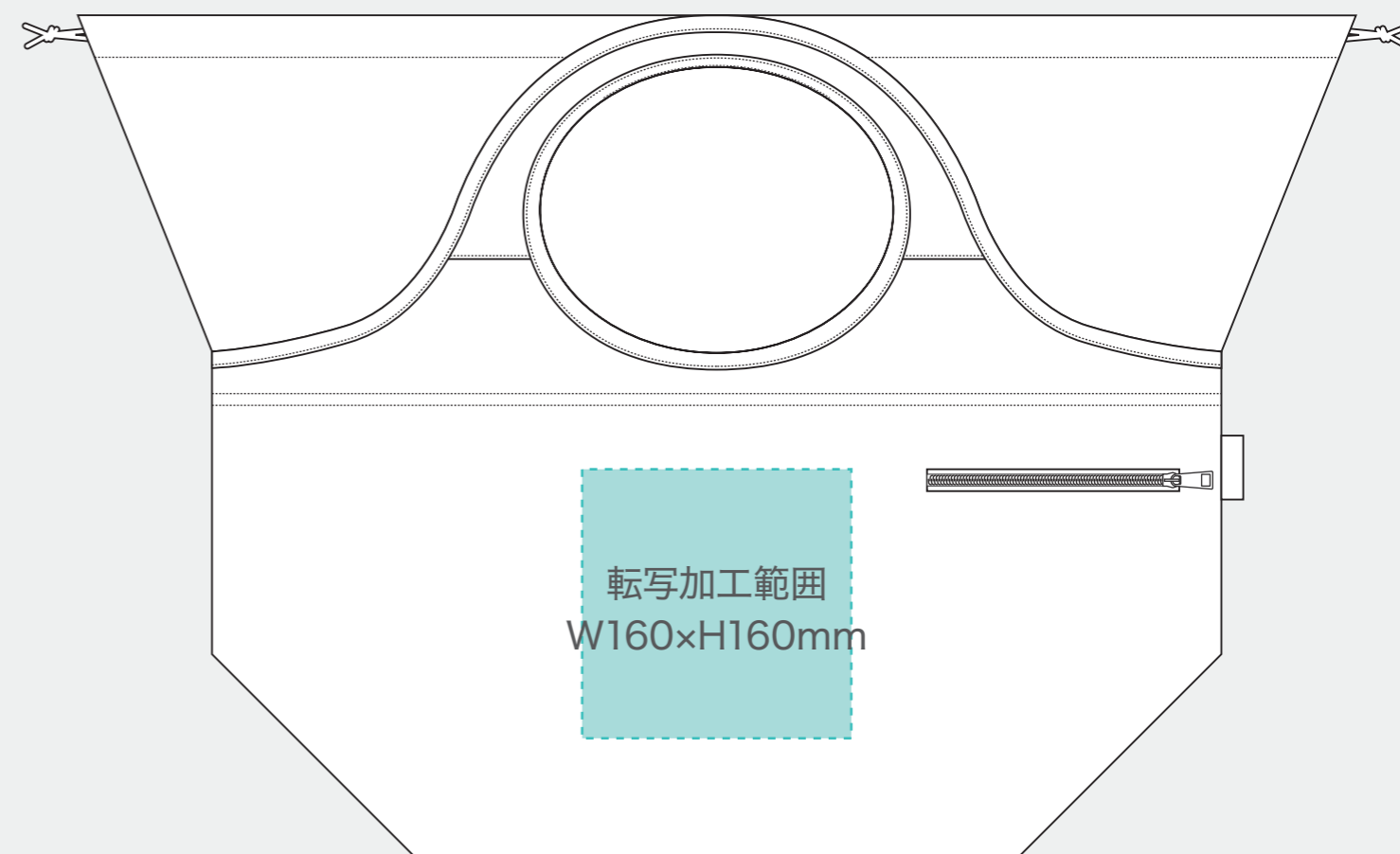
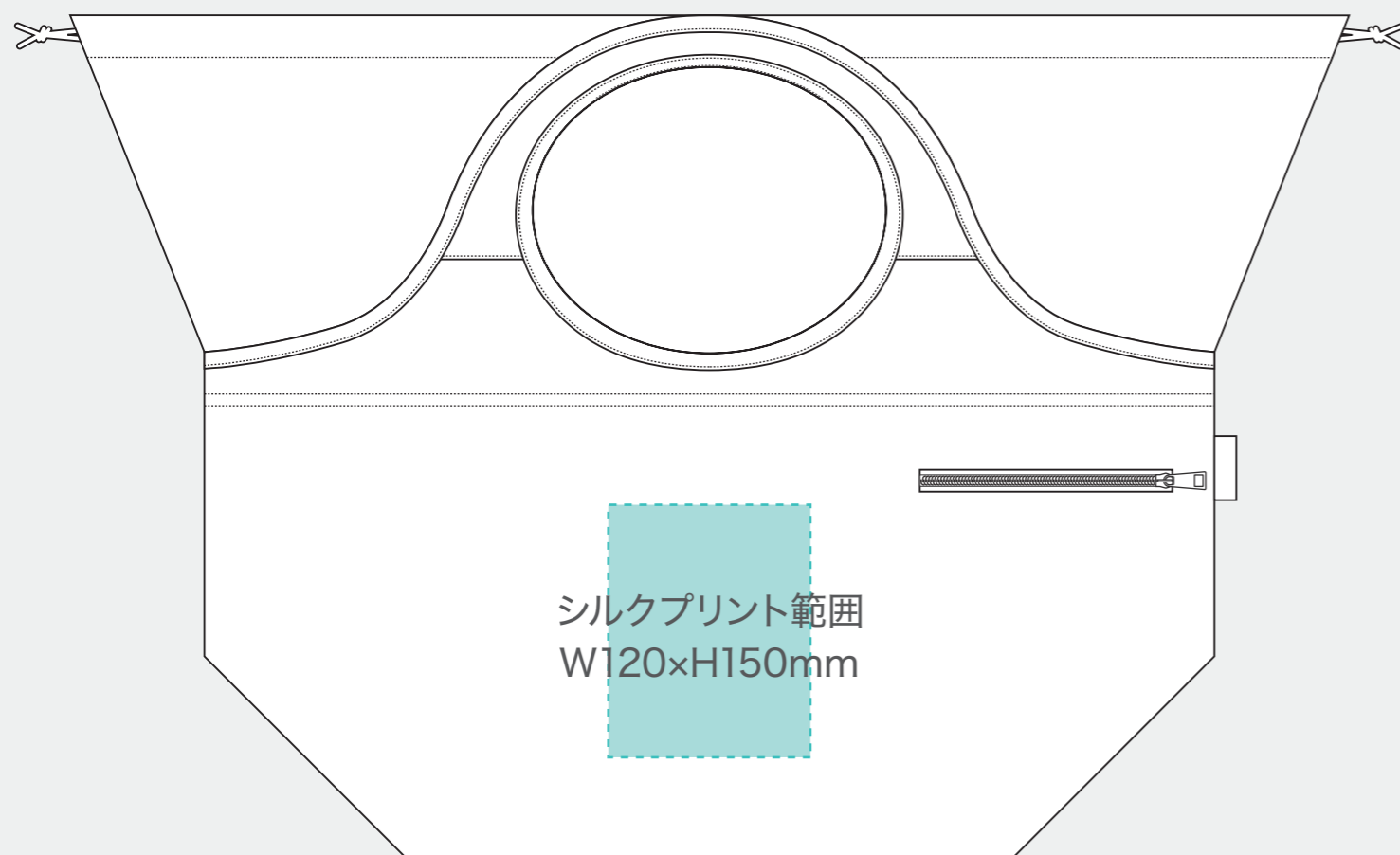
○加工方法：シルクプリント / 転写シート

○加工カラー

シルクプリント：PANTONE 等のカラー No. でご指示ください。

転写シート：フルカラー

※詳しくは営業までお問い合わせください。



● 絵型に柄を配置してください。 ● 原寸データがある場合は、そちらもお送りください。

● 画像データの場合 ※プリントしたいサイズより大きめで、解像度は300dpi/inch以上で作成してください。 ※画像データは別途添付して下さい。