

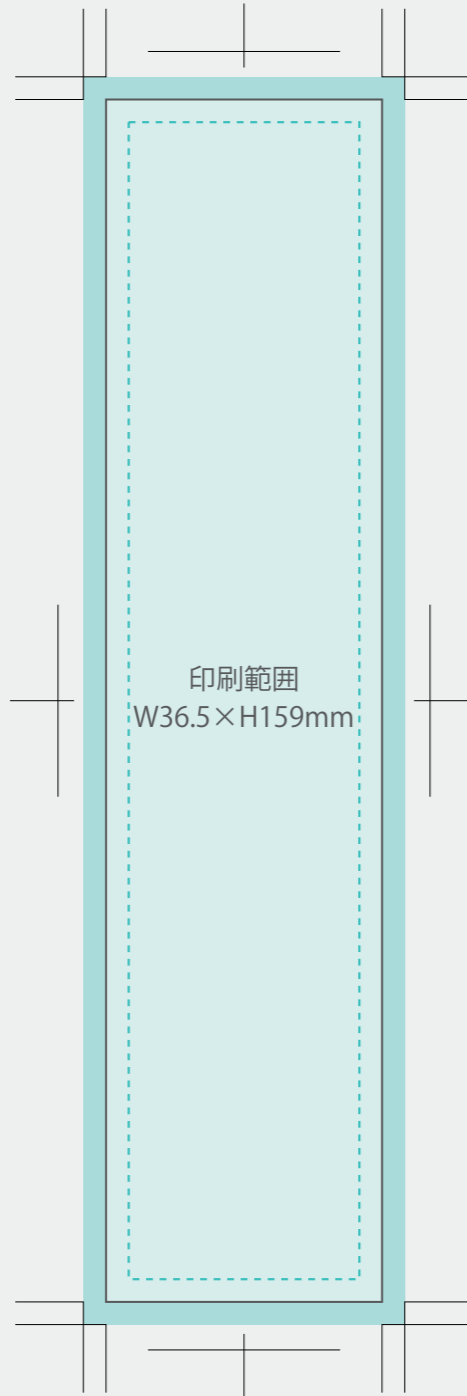
■歯ブラシ(子供用)

▼本体



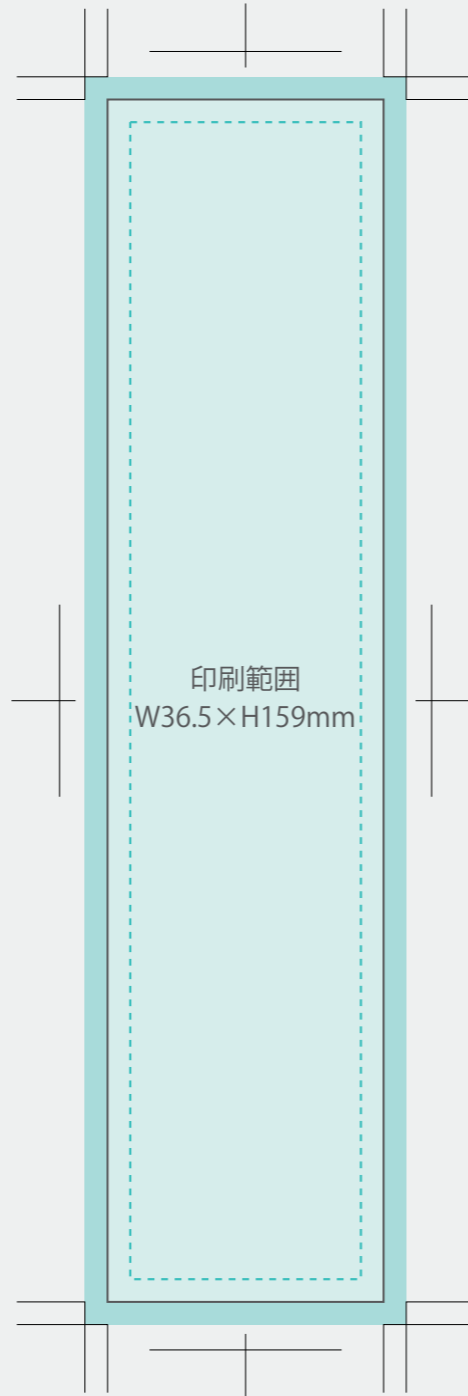
印刷範囲
W9.7×H80mm

▼台紙(表)
フルカラー



印刷範囲
W36.5×H159mm

▼台紙(裏)
黒1色



印刷範囲
W36.5×H159mm

裏面記載例

※オリジナルデザインも可能です。

しっかり磨ける
コンパクトヘッド

にぎりやすく
手にフィットする
ユニバーサルハンドル

- 軽い力で小刻みに動かして磨きましょう。
- 力の入れすぎは歯ぐきを傷つける原因になります。
- ハブラシをかむ等、強い力が加わると毛が抜けたり折れたりすることがあります。



毛先がひらいたら
とりかえましょう



外箱:PP



台紙

柄の材質	飽和ポリエステル樹脂
毛の材質	ナイロン
毛の硬さ	ふつう
耐熱温度	60°C

ココ・クリエイト株式会社
〒581-0003
大阪府八尾市本町1丁目5番15号

made in Japan

——— 仕上がり線

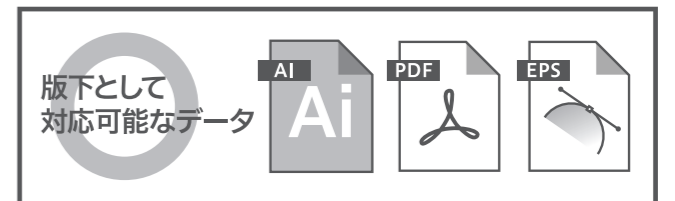
このラインで断裁されます。

- - - - - レイアウト範囲

文字など重要な内容はこの範囲内に入れ込んでください。

■ デザイン作成範囲

背景・柄などは塗り足しまで作成をお願いします。



- 入稿データは必ずCS5以下で保存してください。
- デザインは原寸サイズで作成をお願い致します。
- カラーモードがCMYKで作成されたAI、PDF、EPSデータでお送りください。
- ※WordやExcel、PowerPoint等は使用できません。
- 画像でのご入稿は配置画像として承ります。原寸で350dpi以上の高解像度画像、フルカラー印刷の場合はCMYK、特色印刷の場合はモノクロ二階調で保存してください。
- ※解像度が低い画像やカラーモードが異なるデータは、仕上がりイメージが変わってしまう可能性があります。
- レーザー印刷、特色での多色印刷、箔押しは画像での入稿ができません。必ずパスが取れたaiデータでデザインを作成してください。
- 入稿データに配置画像がある場合は、リンク切れにご注意ください。
- フォントのアウトライン化、アピアランス・透明効果の分割をしてください。
- 描画モードは「通常」にしてください。(乗算、オーバーレイ等不可)
- 不透明度は全て100%の状態でご保存してください。
- 不要な内容は必ず削除し、オーバープリントは使用しないでください。
- 印刷内容に必ずトンボ(トリムマーク)をつけてください。
- 特色印刷の場合はDICかPANTONEで印刷色のご指定をお願い致します。
- ※「白」「黒」「金」「銀」は規定の色がございますので、チップの色でご指定いただく必要はございません。インクが載る部分を100%で作成していただき、文言で印刷色をご指定ください。
- インクジェットや昇華転写等のフルカラー印刷はCMYKのかけ合わせとなりますので、DICやPANTONEでの特色指定はできません。CMYKの色でデータの作成をお願い致します。
- レーザー印刷、箔押しは素材の色を反映しますので、色の指定はできません。
- 印刷する商品の素材によっては、細かいデザインは印刷がかすれたり潰れる可能性があります。
- 本体の色に影響されて印刷色の仕上がりをご指定のチップの色と多少変わる場合がございます。
- ベタが多いデザイン、名入れ範囲より大きいデザイン、名入れ範囲外への印刷、通常対応していない印刷方法等は印刷価格が変わる可能性があります。必ず事前にお問い合わせください。
- 印刷範囲や印刷方法は改定される場合がございます。デザイン作成前に最新のテンプレートをダウンロードしてください。
- 入稿データに不備があると、再入稿していただくか、作業が進行できません。ご理解とご協力をお願い致します。

※原寸

● 絵型に柄を配置してください。 ● 原寸データがある場合は、そちらもお送りください。

● 画像データの場合 ※プリントしたいサイズより大きめで、解像度は300dpi/inch以上で作成してください。 ※画像データは別途添付して下さい。