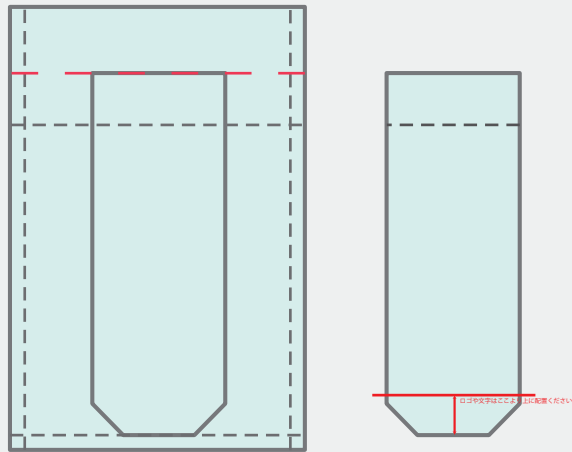


# ■折りたたみ傘（別注）

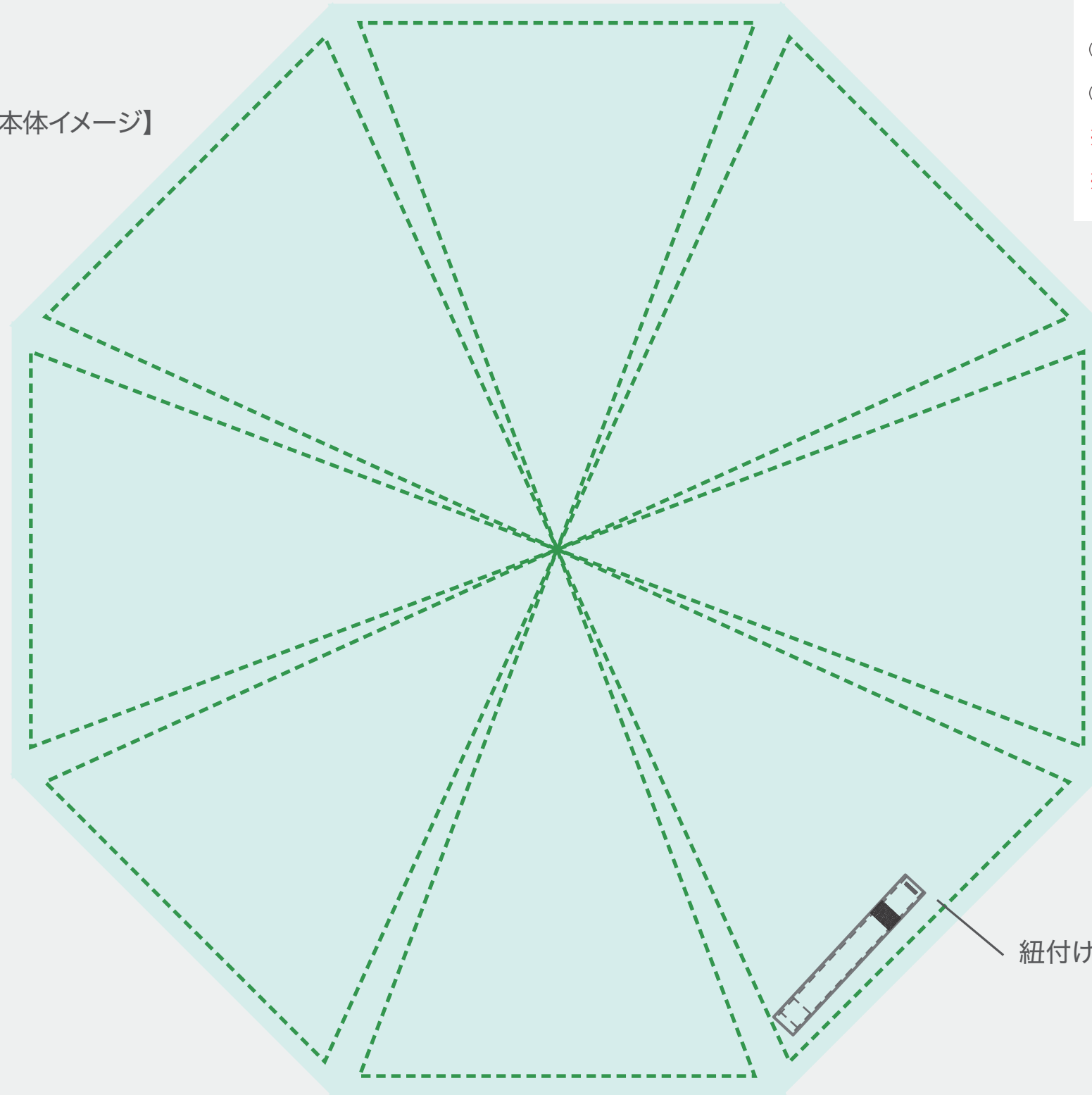
■ = ぬりたし ■の部分までイメージを配置してください  
- - - = 縫製ライン

□ = 仕上がりサイズ  
■ = デザイン配置部

【袋】



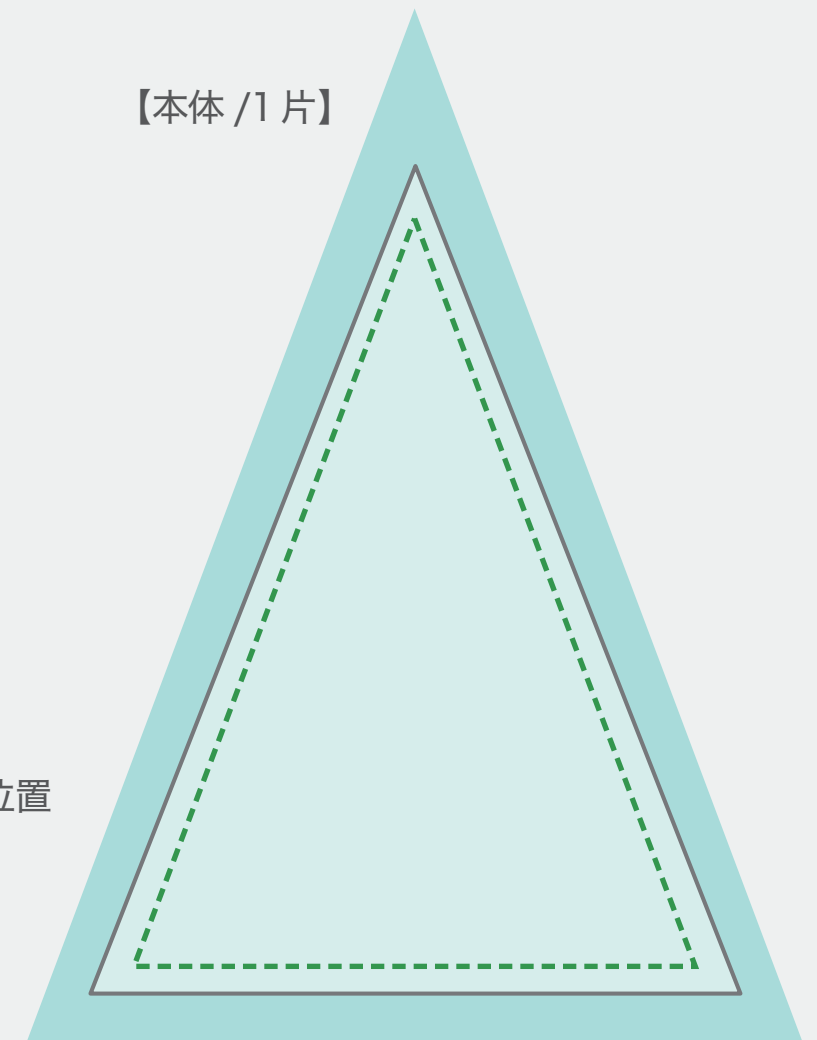
【本体イメージ】



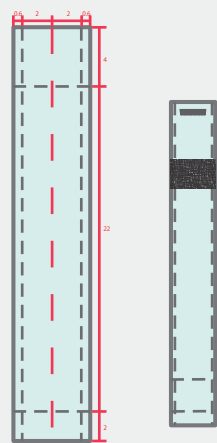
## 【制作上の注意事項】

- 加工方法：昇華転写
- 加工カラー：フルカラー（色の指定はできません）
- ※多少の色ブレがあります。
- ※詳しくは営業までお問い合わせください。

【本体 / 1 片】



【紐部】



※原寸ではありません。

● 絵型に柄を配置してください。 ● 原寸データがある場合は、そちらもお送りください。

● 画像データの場合 ※プリントしたいサイズより大きめで、解像度は300dpi/inch以上で作成してください。 ※画像データは別途添付して下さい。