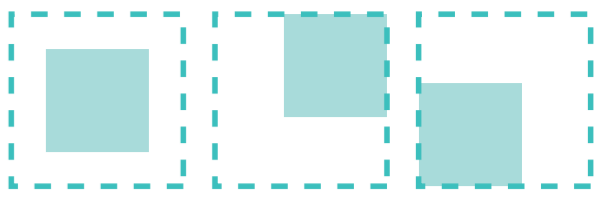


# ■ デニム ウォッシュ ローキャップ

■ = 柄最大サイズ目安  
ウェアサイズや、加工方法により、最大サイズは異なります

□ = プリント可能位置  
点線内に柄を配置できます



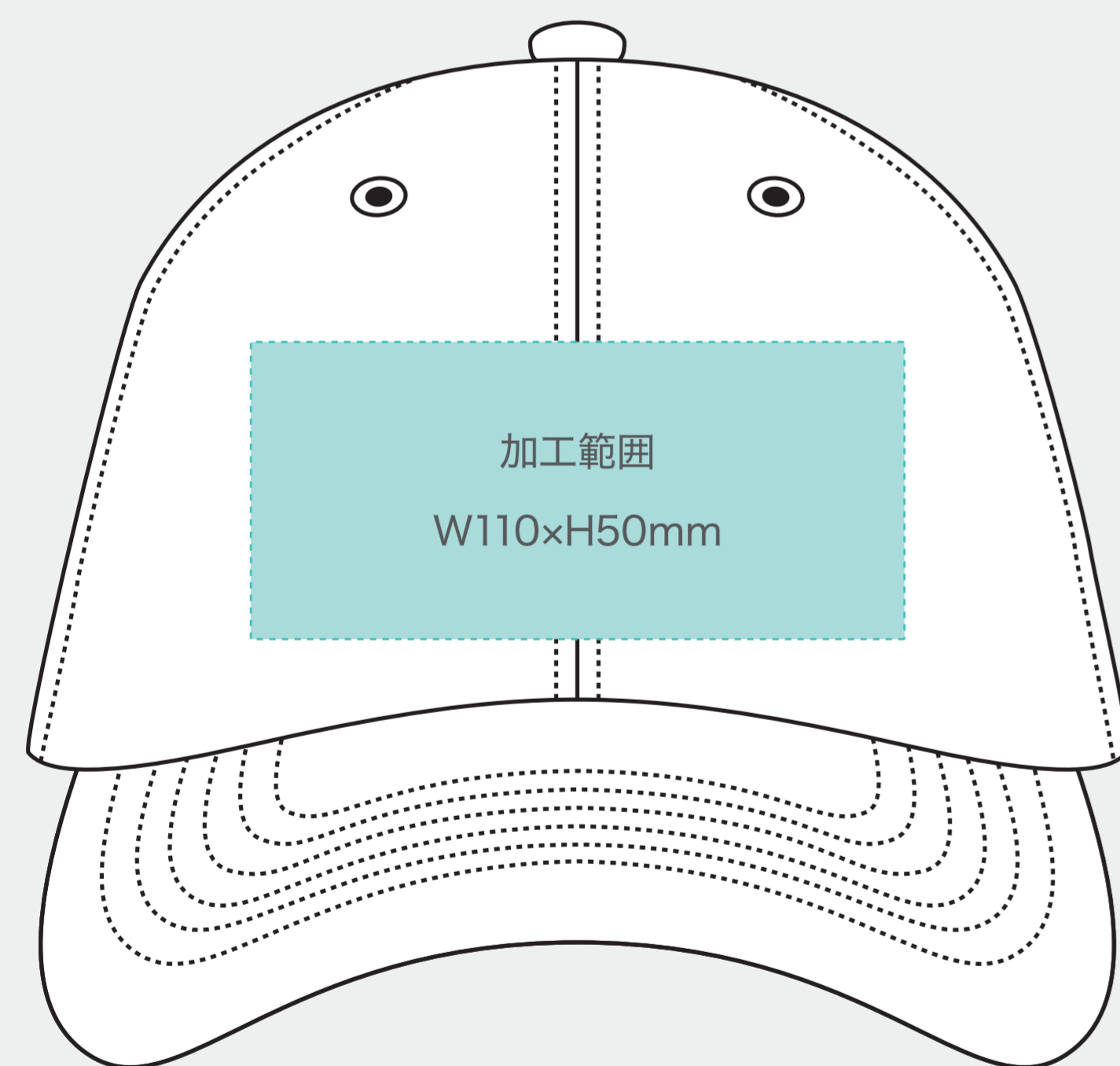
## 【制作上の注意事項】

- 加工方法：刺繍 / 転写
- 加工カラー：PANTONE 等のカラー No. でご指示ください。
- 本体カラー ※色味はイメージです

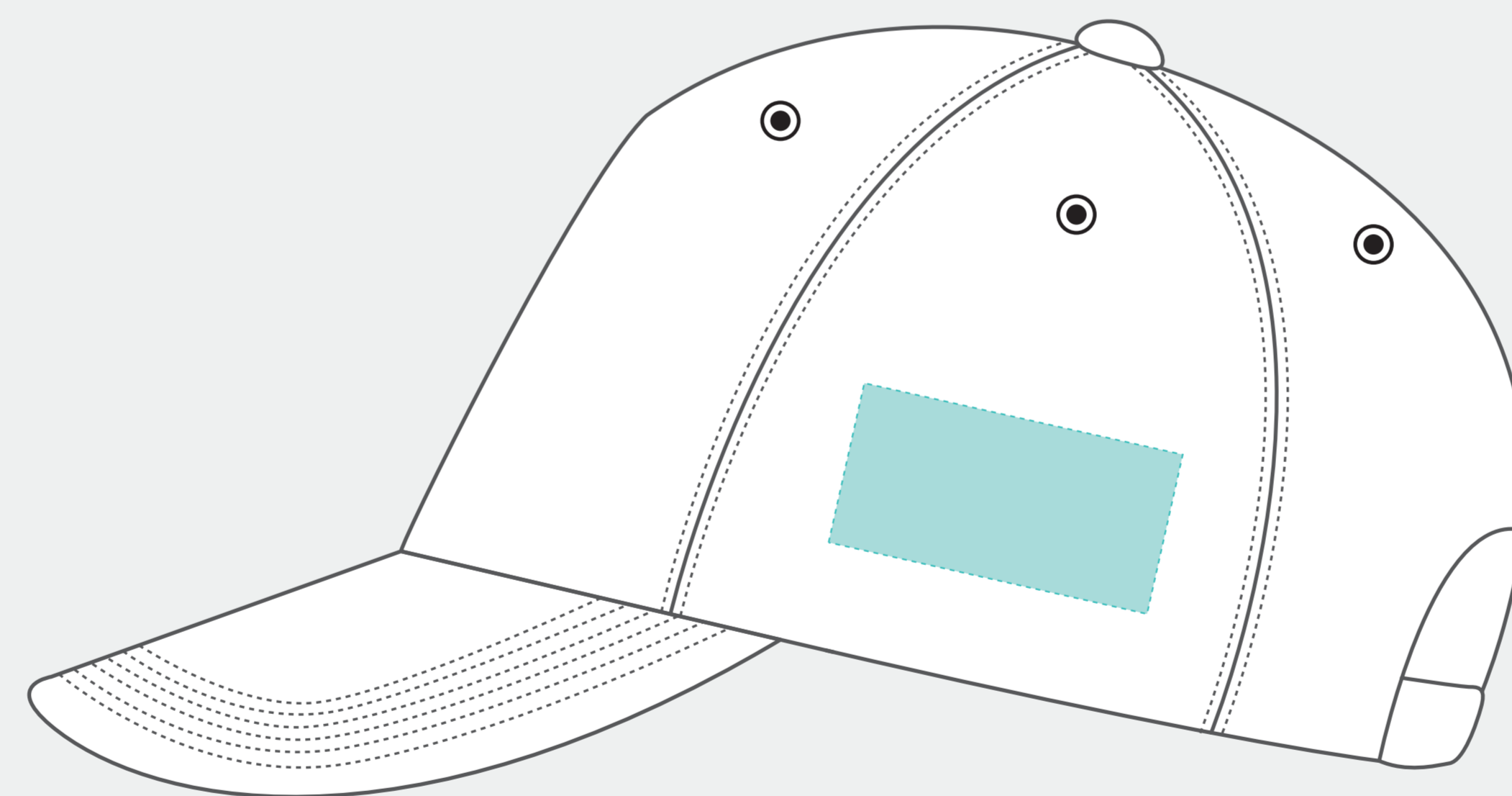
- ライトブルーデニム
- ダークブルーデニム



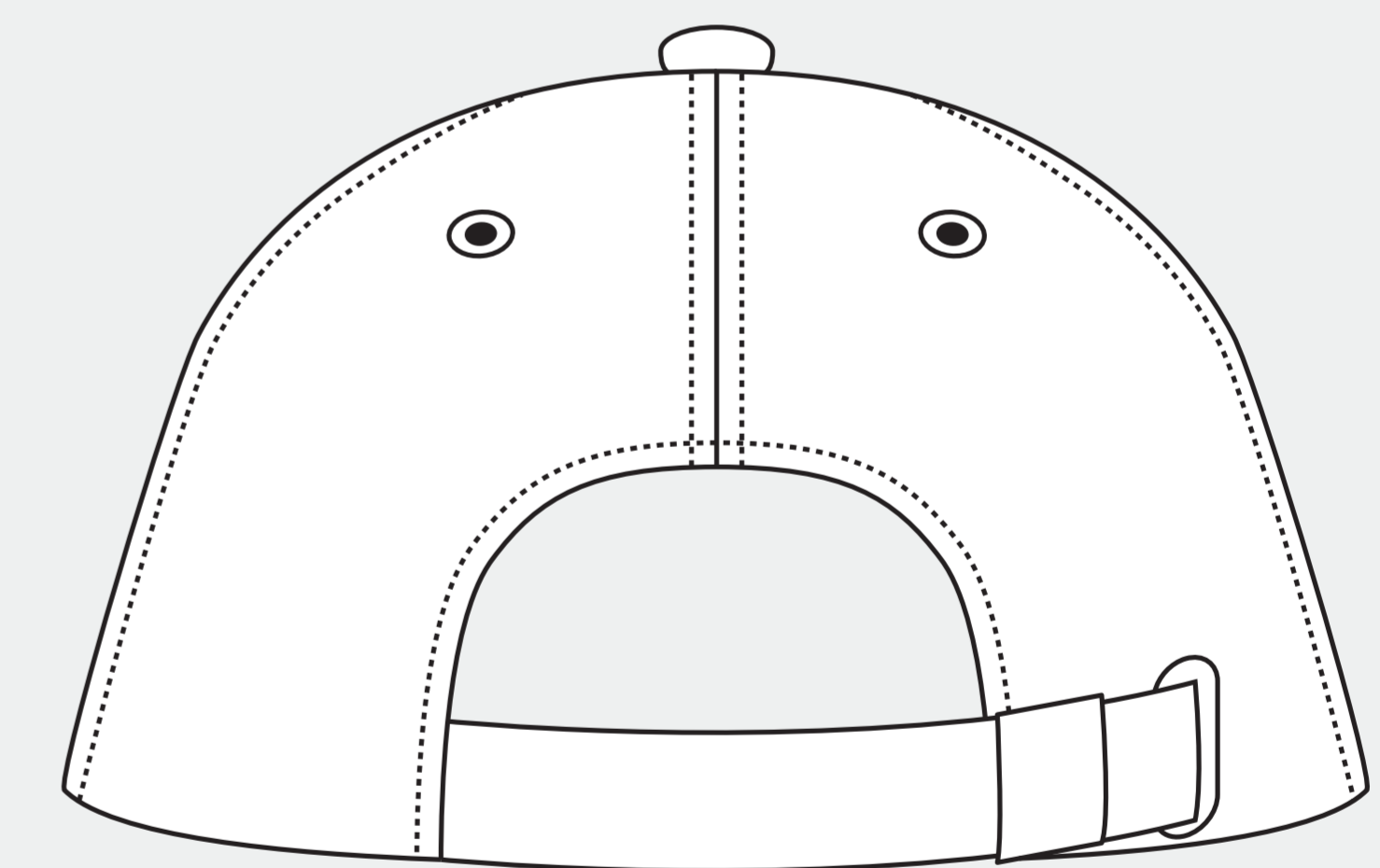
※詳しくは営業までお問い合わせください。



【前】



【側面】



【後】

※原寸

- 絵型に柄を配置してください。 ● このデータを出力する際はプリント設定画面にて「用紙サイズに合わせて拡大縮小」等にチェックを入れてください。
- 画像データの場合 ※プリントしたいサイズより大きめで、解像度は300dpi/inch以上で作成してください。 ※画像データは別途添付して下さい。