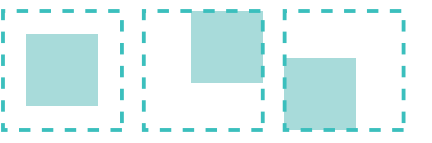


# ■ カスタムデザインタンブラー F C 350ml

- = 柄最大サイズ目安  
加工方法により、最大サイズは異なります
- = ぬりたし  
■の部分までイメージを配置してください

- = プリント可能位置  
点線内に柄を配置できます
- = 仕上がりサイズ



## 【制作上の注意事項】

本体・ふた

○加工方法：パッド印刷

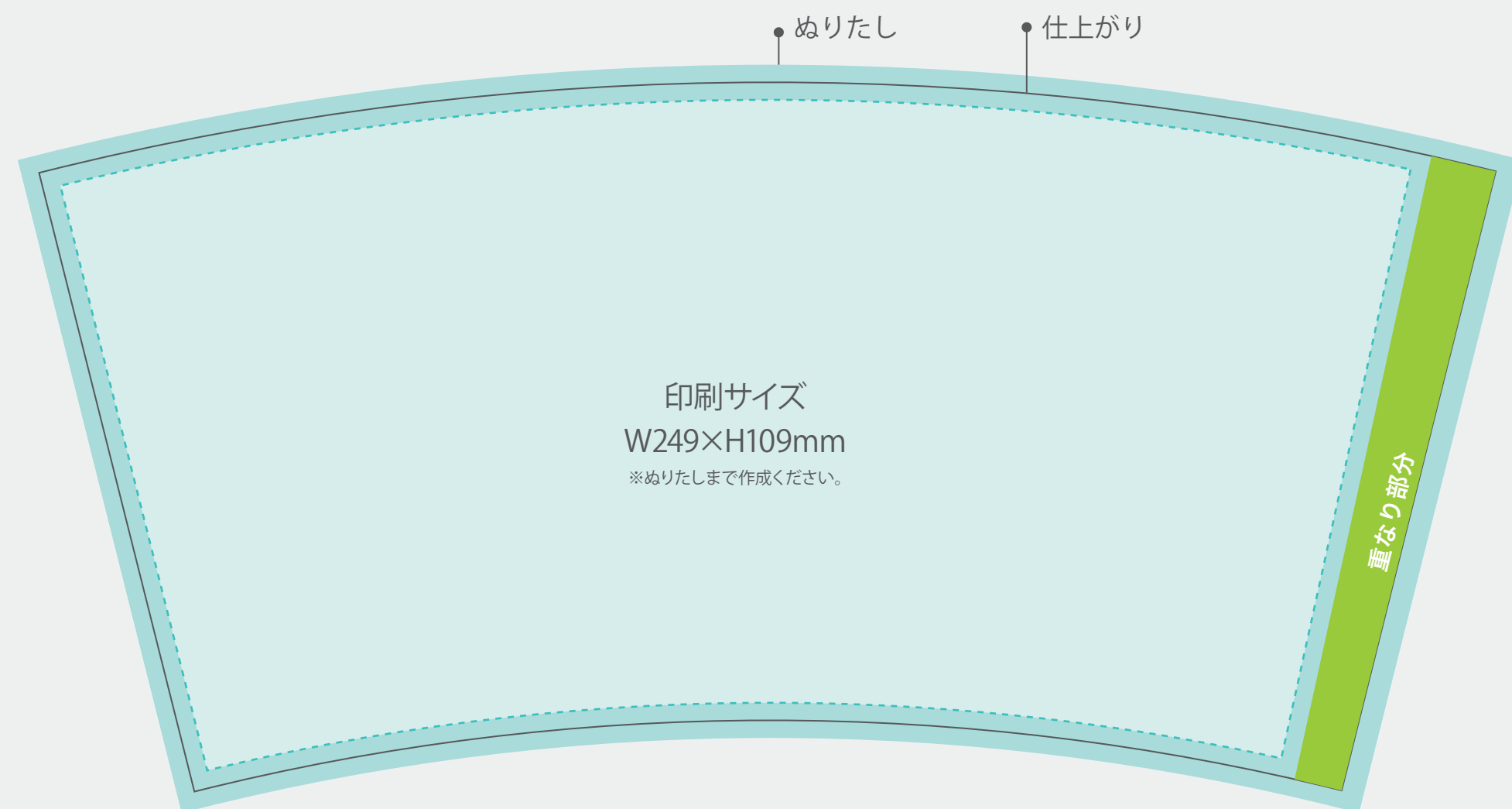
○加工カラー：PANTONE 等のカラー No. でご指示ください。

台紙

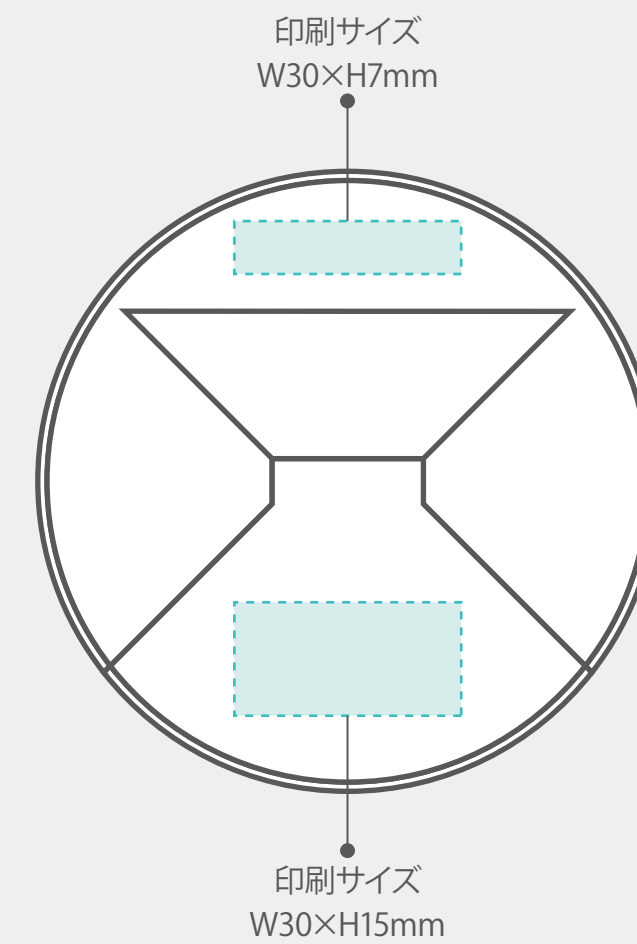
○加工カラー：フルカラー

※詳しくは営業までお問い合わせください。

## 【台紙】



## 【ふた上部】



## 【本体】



※原寸

● 絵型に柄を配置してください。 ● このデータを出力する際はプリント設定画面にて「用紙サイズに合わせて拡大縮小」等にチェックを入れてください。

● 印刷データは別添付ファイルにて提供いたします。 ※画像データは別途添付して下さい。